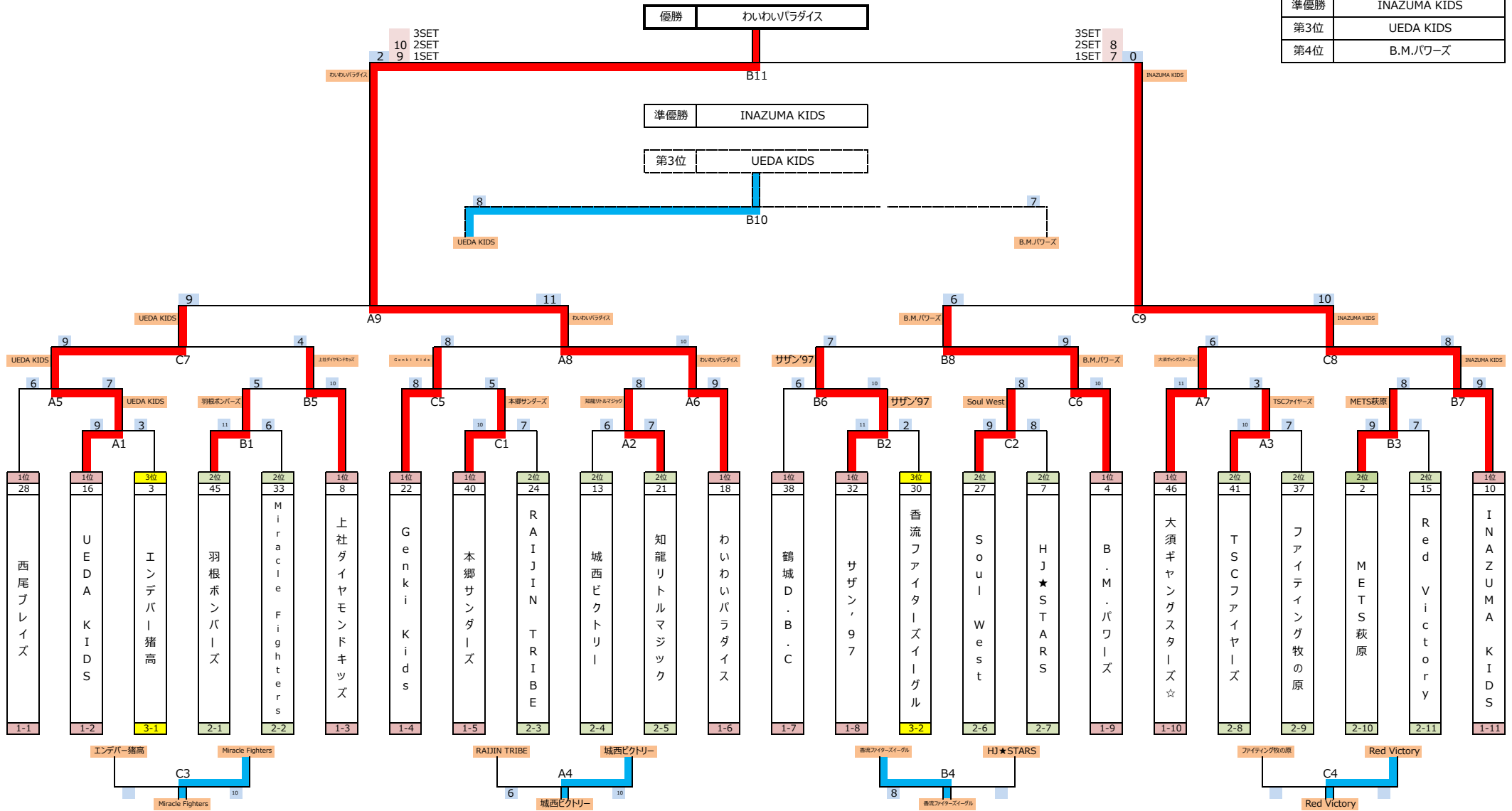


はなのきカップ2022 NTP名古屋トヨペット杯 (愛知県トジボール協会会長杯)

優勝	わいわいパラダイス
準優勝	INAZUMA KIDS
第3位	UEDA KIDS
第4位	B.M.パワーズ



A リーグ		A1	A2	A3	A4	A5	勝ち点	自内野	相内野	順位
A1	大林ファイターズ		4 - 10	6 - 7	2 - 11	7 - 7	1	19	35	5
			×	×	×	△				
A2	METS萩原	10 - 4		10 - 6	7 - 11	8 - 9	4	35	30	2
		○		○	×	×				
A3	エンデバー猪高	7 - 6	6 - 10		1 - 11	9 - 5	4	23	32	3
		○	×		×	○				
A4	B.M.パワーズ	11 - 2	11 - 7	11 - 1		10 - 3	8	43	13	1
		○	○	○		○				
A5	ANGELS	7 - 7	9 - 8	5 - 9	3 - 10		3	24	34	4
		△	○	×	×					

B リーグ		B1	B2	B3	B4	勝ち点	自内野	相内野	順位
B1	NERO		4 - 9	2 - 9	6 - 10	0	12	28	4
			×	×	×				
B2	HJ★STARS	9 - 4		7 - 10	11 - 5	4	27	19	2
		○		×	○				
B3	上社ダイヤモンドキッズ	9 - 2	10 - 7		10 - 8	6	29	17	1
		○	○		○				
B4	White.Jade	10 - 6	5 - 11	8 - 10		2	23	27	3
		○	×	×					

C リーグ		C1	C2	C3	C4	勝ち点	自内野	相内野	順位
C1	INAZUMA KIDS		9 - 4	11 - 3	8 - 7	6	28	14	1
			○	○	○				
C2	TOYOTA KATTZ	4 - 9		10 - 5	3 - 11	2	17	25	3
		×		○	×				
C3	愛知軍団	3 - 11	5 - 10		8 - 7	2	16	28	4
		×	×		○				
C4	城西ビクトリー	7 - 8	11 - 3	7 - 8		2	25	19	2
		×	○	×					

D リーグ		D1	D2	D3	D4	勝ち点	自内野	相内野	順位
D1	ゆかいな仲間たち		1 - 10	9 - 7	9 - 9	3	19	26	3
			×	○	△				
D2	Red Victory	10 - 1		8 - 9	8 - 6	4	26	16	2
		○		×	○				
D3	UEDA KIDS	7 - 9	9 - 8		11 - 3	4	27	20	1
		×	○		○				
D4	フレンズゴッド	9 - 9	6 - 8	3 - 11		1	18	28	4
		△	×	×					

E リーグ		E1	E2	E3	E4	勝ち点	自内野	相内野	順位
E1	わいわいパラダイス		11 - 8	10 - 5	9 - 8	6	30	21	1
			○	○	○				
E2	Fukouzu DBC.	8 - 11		9 - 7	5 - 9	2	22	27	3
		×		○	×				
E3	KOTAブラックス	5 - 10	7 - 9		6 - 8	0	18	27	4
		×	×		×				
E4	知龍リトルマジック	8 - 9	9 - 5	8 - 6		4	25	20	2
		×	○	○					

F リーグ		F1	F2	F3	F4	勝ち点	自内野	相内野	順位
F1	Genki Kids		11 - 0	10 - 3	9 - 5	6	30	8	1
			○	○	○				
F2	ガッツ	0 - 11		0 - 11	0 - 11	0	0	33	4
		×		×	×				
F3	RAIJIN TRIBE	3 - 10	11 - 0		9 - 8	4	23	18	2
		×	○		○				
F4	ドッジの王子様	5 - 9	11 - 0	8 - 9		2	24	18	3
		×	○	×					

G リーグ		G1	G2	G3	G4	G5	勝ち点	自内野	相内野	順位
G1	安城西ドッジボールクラブ		6 - 9	5 - 9	10 - 3	5 - 9	2	26	30	4
			×	×	○	×				
G2	Soul West	9 - 6		7 - 9	10 - 5	9 - 8	6	35	28	2
		○		×	○	○				
G3	西尾ブレイズ	9 - 5	9 - 7		11 - 1	10 - 3	8	39	16	1
		○	○		○	○				
G4	weedsoul	3 - 10	5 - 10	1 - 11		4 - 10	0	13	41	5
		×	×	×		×				
G5	香流ファイターズイーグル	9 - 5	8 - 9	3 - 10	10 - 4		4	30	28	3
		○	×	×	○					

H リーグ		H1	H2	H3	H4	勝ち点	自内野	相内野	順位
H1	GREATバンビーニ		0 - 11	4 - 9	5 - 10	0	9	30	4
			×	×	×				
H2	サザン'97	11 - 0		10 - 6	11 - 2	6	32	8	1
		○		○	○				
H3	Miracle Fighters	9 - 4	6 - 10		10 - 4	4	25	18	2
		○	×		○				
H4	平成BLUEtree	10 - 5	2 - 11	4 - 10		2	16	26	3
		○	×	×					

I リーグ		I1	I2	I3	I4	勝ち点	自内野	相内野	順位
I1	TFガールズ		11 - 8	8 - 9	9 - 11	2	28	28	3
			○	×	×				
I2	有松T-REX	8 - 11		9 - 9	5 - 7	1	22	27	4
		×		△	×				
I3	ファイティング牧の原	9 - 8	9 - 9		8 - 9	3	26	26	2
		○	△		×				
I4	鶴城D.B.C	11 - 9	7 - 5	9 - 8		6	27	22	1
		○	○	○					

J リーグ		J1	J2	J3	J4	勝ち点	自内野	相内野	順位
J1	KIRAチョッパー'S		5 - 10	7 - 8	8 - 10	0	20	28	4
			×	×	×				
J2	本郷サンダーズ	10 - 5		10 - 5	10 - 6	6	30	16	1
		○		○	○				
J3	TSCファイヤーズ	8 - 7	5 - 10		9 - 8	4	22	25	2
		○	×		○				
J4	長久手ALL BLACKS	10 - 8	6 - 10	8 - 9		2	24	27	3
		○	×	×					

K リーグ		K1	K2	K3	K4	勝ち点	自内野	相内野	順位
K1	ヨスカDCK		8 - 10	9 - 10	7 - 10	0	24	30	4
			×	×	×				
K2	BUSTERS	10 - 8		6 - 8	4 - 9	2	20	25	3
		○		×	×				
K3	羽根ボンバーズ	10 - 9	8 - 6		6 - 8	4	24	23	2
		○	○		×				
K4	大須ギャングスターズ☆	10 - 7	9 - 4	8 - 6		6	27	17	1
		○	○	○					